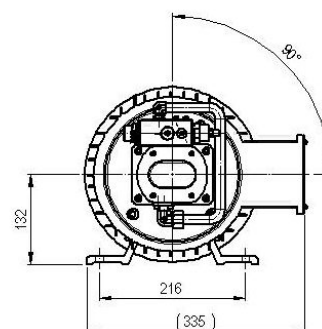
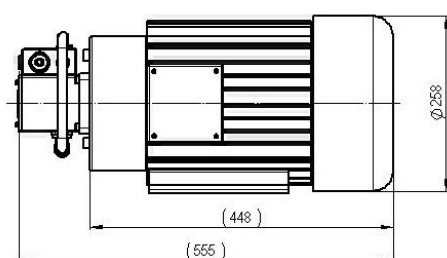
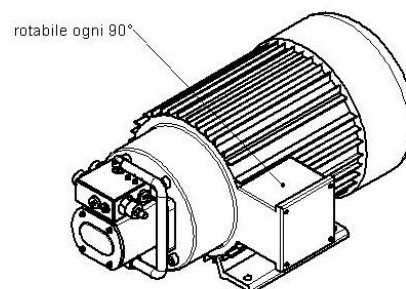
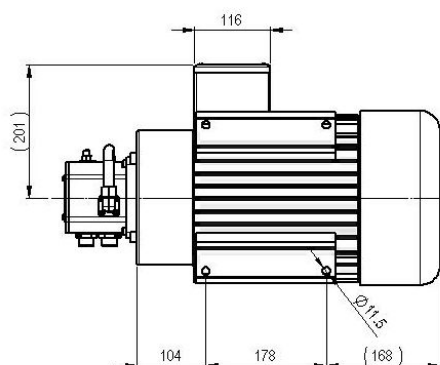


DYNAGEN 12kVA 230V 50 Hz 3-fase IP 54 generatore idraulico è un generatore compatto progettato specificamente per l'uso mobile. Il generatore trasforma potenza idraulica in energia elettrica, quale può essere usata per utensili elettrici e altre attrezzature.

Dati tecnici

Modello	DY1014
Power:	12000 Watt
Tensione:	230V - 400V AC
Frequenza:	50 Hz
Giri:	3000 rpm
Protezione:	IP 54
Tipo di costruzione:	2-poli, generatore sincrono
Cuscinetto:	doppio cuscinetto
Controllo tensione:	regolazione elettronica
Motore idraulico:	motore a ingranaggio con valvola a flusso libero
Portata Q:	min. 57 l/min max. 70l/min
Pressione P:	180 bar
Dimensioni L/B/H:	555 x 335 x 260 mm
Peso:	62 kg
Olio refrigerante:	2 kW (empfohlen)

Dimensioni

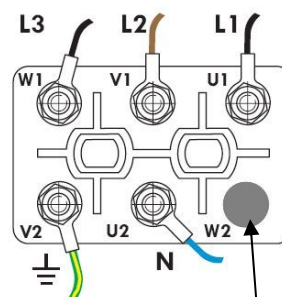
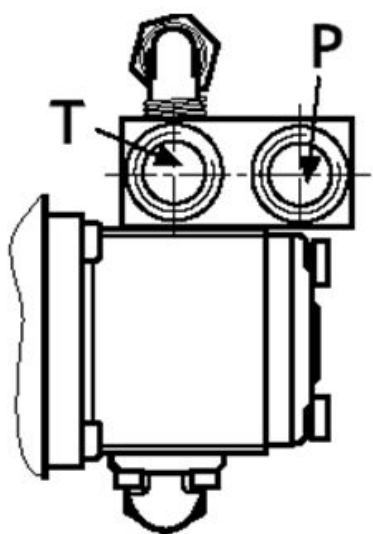


Posizione d'installazione



Connessione idraulica

Connessione idraulica



Non connettere
(connessione interna)

PL 26.02.09